

## Drop-in units Drop-in geventileerde koelbak 5/1GN, remote

ARTIKEL \_\_\_\_\_

MODEL \_\_\_\_\_

NAAM \_\_\_\_\_

SIS \_\_\_\_\_

AIA \_\_\_\_\_



341101 (D12R5)

Geventileerde koelbak  
5/1-150 GN, R452a, remote

### Omschrijving

#### Product Nr.

Drop-in koelbak van 1630x510x160 mm voor 5x 1/1-150 GN container. Voor vlakke inbouw in een door derden te leveren buffetunit. Geventileerde koeling met een temperatuur van +4/+8°C. De koelbak in remote uitvoering voor aansluiting op een extern koelaggregaat. De ventilatoren in de koelbak bodem zorgen voor een constante koude luchtstroom onder de bodemplaten, voor een egale temperatuur verdeling. De bodemplaten kunnen per 1/1GN sectie onafhankelijk van elkaar op 5 hoogtes versteld worden, voor de juiste hoogte van diverse producten in zowel platte schalen als in diepe bakken. Koelbak met omranding en omkasting van roestvrijstaal AISI304. De koelbak met afgeronde hoeken en rondom geïsoleerd. Inbouw bedieningspaneel met digitaal display en tiptoetsen voor temperatuur instelling, handmatige ontdooiing en alarmeringen. Verbindingskabel tussen het bedieningspaneel en de koelbak. Koelmiddel R452a (ander koelmiddel op aanvraag). Condens afvoer opening in de bak. Elektra aansluitkabel zonder stekker.

### Uitvoering

- De bodem van de bak is uitneembaar voor een makkelijke toegang tot de verdamper.
- Remote uitvoering voor aansluiting op een extern koelaggregaat (niet inbegrepen in de standaard levering).
- Geschikt voor 1/1GN containers met een maximale diepte van 150 mm.
- CB en CE gecertificeerd door een onafhankelijke organisatie.
- Ontworpen voor vlakke inbouw voor makkelijke reiniging en voor opstellingen met een modern design.
- Nauwkeurige temperatuur instelling op 0,1°C.
- Standaard geleverd met een digitaal geregelde thermostaat die in overeenstemming is met HACCP normen en met visuele alarmeringen voor te hoge of te lage temperaturen.
- Voedsel geplaatst met de juiste temperatuur behoudt zijn kern temperatuur overeenkomstig de Afnor standaard.
- De automatische ontdooiing garandeert de goede werking van de verdamper en een efficiënte koeling.
- Voor presentatie van het voedsel in gastronom containers, op borden of schalen, in flessen of kannen, diverse hoogtes zijn mogelijk dankzij de instelbare bodem.
- Drop-in units voor 2, 3, 4 en 5 GN zijn leverbaar.
- De koelbak is uitgevoerd met een verstelbare bodem, instelbaar op 5 hoogtes voor iedere 1/1GN sectie, onafhankelijk van elkaar voor presentatie van diverse producten op verschillende hoogtes.
- Een gelijkmatige temperatuur is gegarandeerd door de krachtige ventilatoren en de hoog geplaatste verdamper.
- De roosters op het front en de bodempanelen van de bak kunnen zonder gereedschap uitgenomen worden voor snel en makkelijk schoonmaken.
- De koelbak kan met een slang gereinigd worden (na makkelijke verwijdering van de ventilatoren).
- Een uitvoering met ingebouwd koelaggregaat is leverbaar.

### Constructie

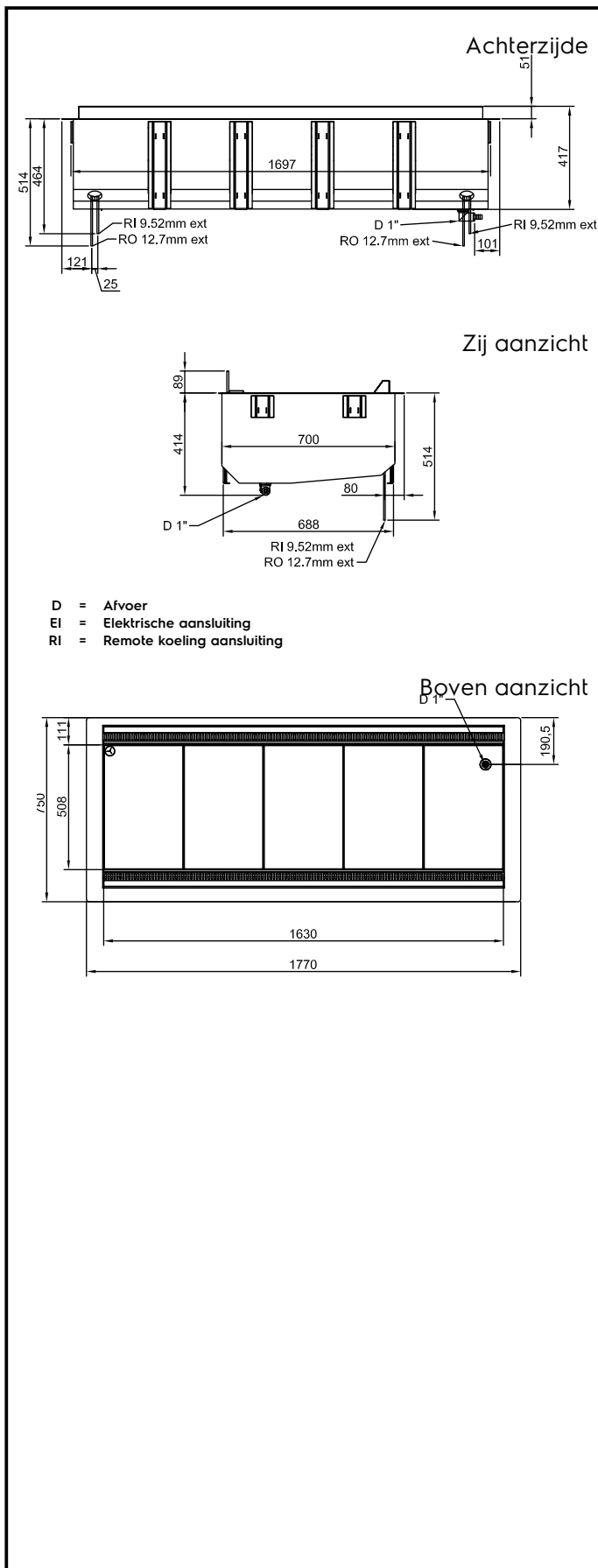
- De bodem van de bain-marie bak is aflopend voor een goede waterafvoer.
- Milieuvriendelijk koelmiddel R452a.
- De bak van roestvrijstaal AISI304 is uitgevoerd met afgeronde hoeken voor makkelijk schoonmaken. De bak is uitgevoerd met een afvoer opening.
- Elektronische controle met digitaal temperatuur display.
- IPX2 water protectie.

### Duurzaamheid

- Polyurethaan isolatieschuim met een hoge dichtheid en cyclopenthaan voor een goede isolatie en gereduceerd energie verbruik.



### Goedkeuring



#### Elektra

<b>Voltage</b>	341101 (D12R5)	220-240 V/1N ph/50 Hz
<b>Elektrisch max. vermogen</b>		0.12 kW
<b>Stekker type</b>		Kabel zonder stekker

#### Water

<b>Afvoer aansluiting</b>	1"
---------------------------	----

#### Algemene gegevens

<b>Externe afmetingen, lengte</b>	1770 mm
<b>Externe afmetingen, breedte</b>	750 mm
<b>Externe afmetingen, hoogte</b>	390 mm
<b>Gewicht, netto</b>	77.2 kg
<b>Temperatuur</b>	+4 / +8 °C
<b>Bak lengte</b>	1630 mm
<b>Bak breedte</b>	510 mm
<b>Bak diepte</b>	160 mm
<b>Waterdichtheid index</b>	IPX2

#### Overige gegevens

<b>Koelmiddel</b>	R452A
<b>GWP index</b>	2141
<b>Aanbevolen koelvermogen*</b>	2330 W
<b>Bij verdampings temperatuur</b>	-10 °C
<b>Bij condensatie temperatuur</b>	45 °C
<b>Max. omgevings temperatuur</b>	25 °C
<b>Remote afvoer aansluiting</b>	12.7 mm
<b>Remote toevoer aansluiting</b>	9.52 mm

\*Let op: Het koelvermogen is berekend met een afstand tussen aggregaat en buffetunit van 15 m leiding, met een hoogteverschil van maximaal 5 m.

#### Duurzaamheid

<b>Amperage</b>	1 Amps
-----------------	--------